

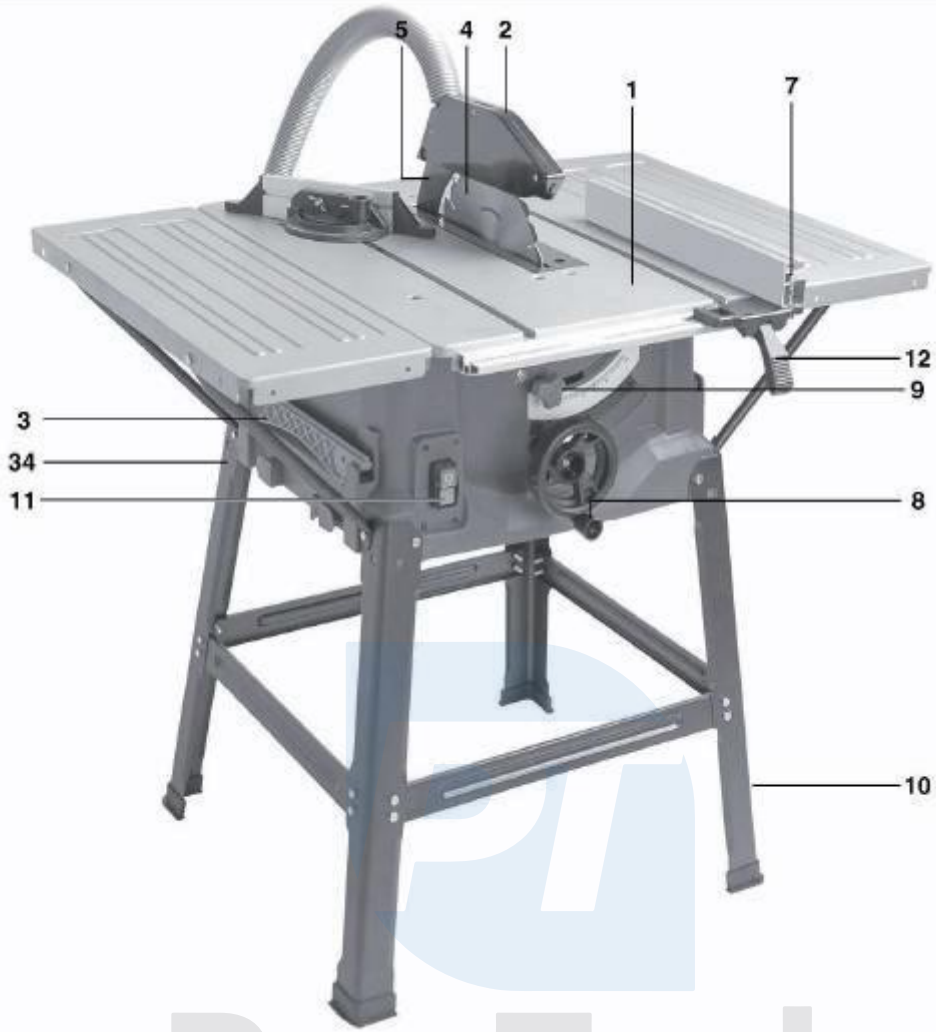
Ferăstrău de masă - ferăstrău circular 3300W 254mm



Instrucțiuni de utilizare
Traducerea instrucțiunilor originale

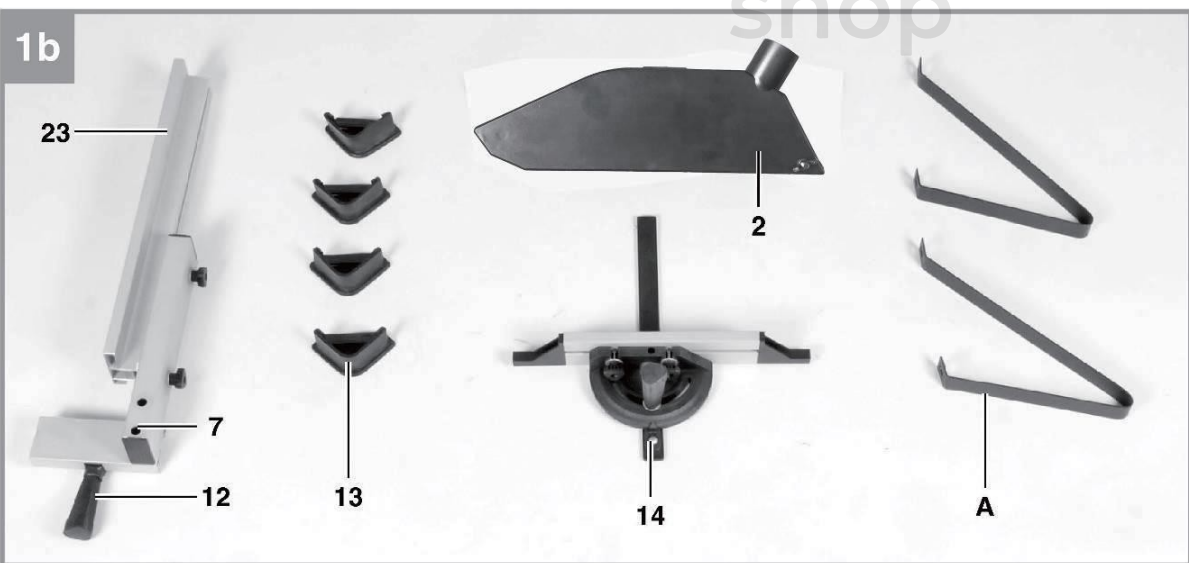


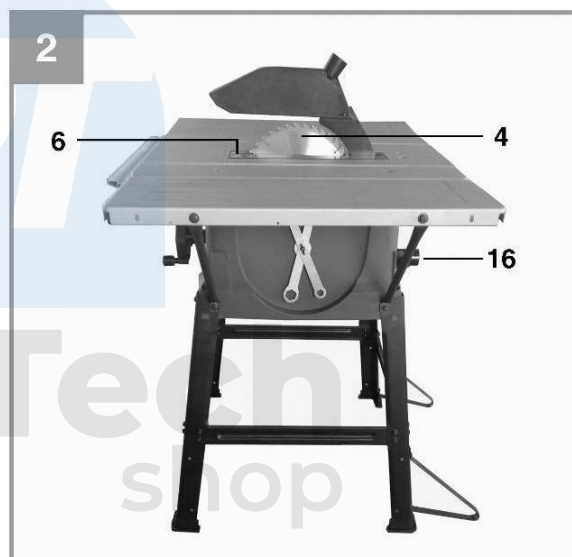
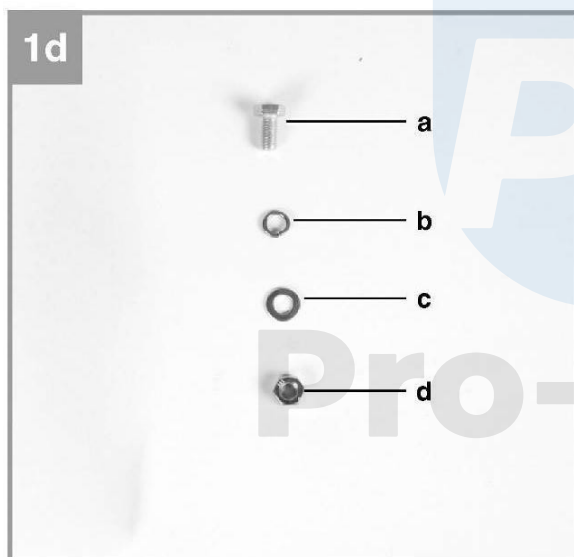
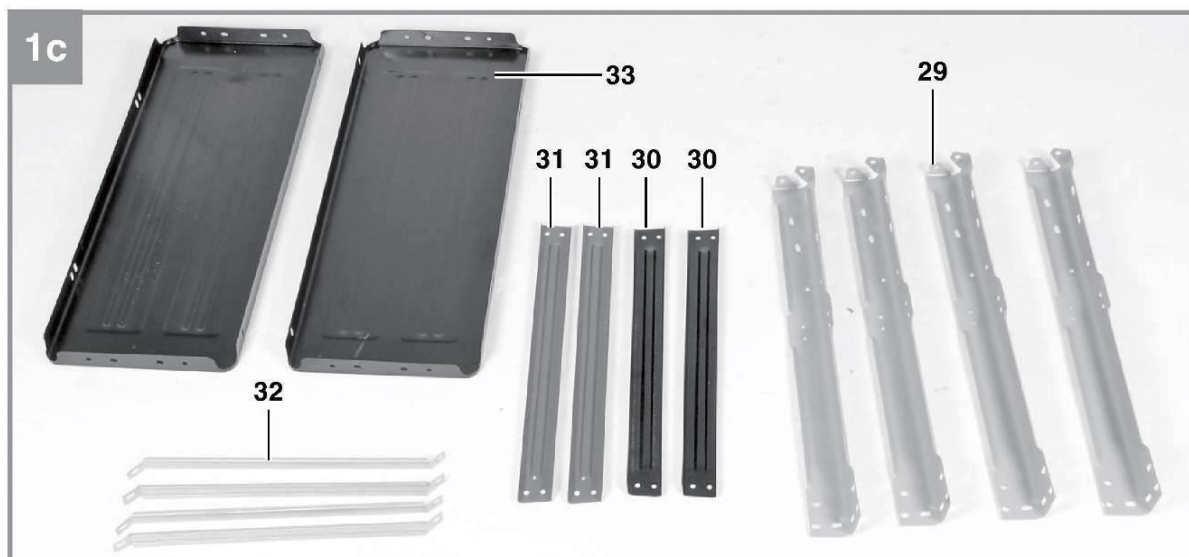
1a



Pro-Tech
shop

1b





Descrierea generală a dispozitivului

- | | | |
|---|---------------------------|---------------------|
| 1 | Placă de ferăstrău | 18 Găuri (splitter) |
| 2 | Capac de protecție pentru | discul de tăiere |
| 3 | Buton | 20 Șurub |
| 4 | Pânza de ferăstrău | 21 Canelură |
| 6 | Tabelul de | insertie |
| 7 | Cablare paralelă | 22 Scala |
| 8 | Reglarea înălțimii | 23 Șină de ghidare |
| | | ferăstrăului |
| | | 24 Suport |

9	Reglarea și blocarea unghiului de tăiere	25	Suport
10		26	Șurub
11		27	Rail
12	Blocare linie paralelă	28	Șină de ghidare
13		29	Picior
14		30	Traversă
15		31	Suport longitudinal
16		32	Suport de masă
17	Șurub cu locaș	33	Extensieextensii A
	Suport picior de masă	34	Cârlig pentru unelte
	Un șurub		
	b Șaibă de primăvară		
	c Mașină de spălat		
	d Matrice		

Fotografiile/desene conținute în acest manual au doar rol de ilustrare.

INSTRUCȚIUNI DE SIGURANȚĂ



CITIȚI ACEST MANUAL DE INSTRUCȚIUNI ÎNAINTE DE A ÎNCEPE SĂ LUCRAȚI CU APARATUL!



Trebuie să folosiți ochelari de protecție. În timpul funcționării, echipamentul poate produce scântei, așchii, fragmente care pot provoca orbire.



Necesitatea de a purta protecție pentru urechi. Zgomotul excesiv cauzează pierderea progresivă a auzului.



Purtați o mască de praf. Atunci când lucrați cu materiale moi, se poate genera praf nociv. Nu manipulați materiale care conțin azbest!



Trebuie purtate mănuși de protecție. Vă puteți răni atunci când schimbați ferăstrăul circular.



Atenție! Risc de rănire. Țineți mâinile sau brațele la distanță de ferăstrăul circular. Pericol de rănire din cauza ferăstrăului rotativ.

Reguli generale de siguranță pentru uneltele electrice

Pentru a vă proteja împotriva șocurilor electrice, a rănilor și a incendiilor atunci când utilizați uneltele electrice, respectați aceste măsuri de siguranță de bază.

Citiți toate instrucțiunile înainte de a utiliza scula electrică; instrucțiunile de siguranță trebuie să fie păstrate cu atenție. Termenul "unealtă electrică" utilizat în instrucțiunile de siguranță se referă la uneltele electrice alimentate de la rețea (cu cablu de alimentare) și uneltele electrice alimentate cu baterii (fără cablu de alimentare).

Siguranța la locul de muncă

a) Postul de lucru trebuie păstrat curat și bine luminat. Un post de lucru neîngrijit sau o zonă de lucru neiluminată poate provoca accidente.

b) Nu utilizați această unealtă electrică în atmosfere explozive, cum ar fi cele cu lichide inflamabile, gaze sau praf. Atunci când se lucrează cu uneltele electrice, se produc scântei care pot provoca aprindere.

c) Când utilizați dispozitivul, asigurați-vă că copiii și alte persoane aflate în preajmă se află la o distanță sigură. Distragerile pot cauza pierderea controlului asupra sculei.

Siguranța electrică

a) Ștecherul sculei electrice trebuie să se potrivească în priză. Ștecherul nu trebuie să fie schimbat în niciun fel. Nu utilizați fișe adaptoare la scule electrice cu împământare de protecție. Ștecherii nepotrivii și prizele potrivite reduc riscul de electrocutare.

b) Evitați contactul cu suprafețele împământate, cum ar fi țevile, radiatoarele, sobele și frigiderele. Riscul de șoc electric este mai mare atunci când corpul utilizatorului este împământat.

c) Echipamentul trebuie protejat de ploaie și umiditate. Intrarea apei în scula electrică crește riscul de electrocutare.

d) Nu folosiți niciodată cablul pentru alte activități. Uneltele electrice nu trebuie să fie niciodată transportate de cablu sau să folosiți cablul pentru a agăța echipamente; nu scoateți ștecherul din priză trăgând de cablu. Cablul trebuie să fie protejate de temperaturi ridicate și ținute departe de ulei, de marginile ascuțite sau de părțile mobile ale echipamentului. Cablurile deteriorate sau încurcate cresc riscul de electrocutare.

e) Atunci când lucrați cu uneltele electrice în aer liber, utilizați un prelungitor, de asemenea adecvat pentru utilizare în exterior. Utilizarea unui cablu prelungitor corect (adecvat pentru utilizare în exterior) reduce riscul de electrocutare.

f) Dacă este necesar să utilizați uneltele electrice într-un mediu umed, folosiți un dispozitiv de protecție împotriva curentului. Aplicarea unui întrerupător de protecție cu curent diferențial reduce riscul de șoc electric.

Siguranța personală

- a) Atunci când lucrați cu unelte electrice, aveți întotdeauna grijă să efectuați lucrarea cu atenție și grijă. Nu utilizați scule electrice dacă sunteți, obosit sau sub influența drogurilor, alcoolului sau a medicamentelor. Un moment de neatenție atunci când folosiți unelte electrice poate duce la răniri grave.
- b) Trebuie purtat echipament individual de protecție și trebuie purtați întotdeauna ochelari de protecție.
Purtarea echipamentului personal
echipament de protecție, mască de protecție împotriva prafului, pantofi cu talpă antiderapantă, cască de protecție sau protecție auditivă (în funcție de tipul și utilizarea sculelor electrice) - reduce riscul de vătămare corporală.
- c) Evitați pornirea neintenționată a sculei. Înainte de a introduce fișa în priză sau de a o conecta la baterie și înainte de a ridica sau de a transporta scula electrică, asigurați-vă că instrumente.
- d) Îndepărtați orice instrumente de reglare sau chei înainte de a porni scula electrică. O unealtă sau o cheie în părțile în mișcare ale echipamentului poate provoca: vătămări corporale.
- e) Evitați pozițiile de lucru nefirești. Trebuie avut grijă să se mențină o poziție de lucru stabilă și un echilibru. Acest lucru vă va permite să controlați mai bine scula electrică în situații neprevăzute.
- f) Purtați îmbrăcăminte adecvată. Nu purtați haine largi sau bijuterii. Țineți părul, hainele și mănușile la distanță de piesele în mișcare. Hainele largi, bijuteriile sau părul lung se pot prinde în piesele în mișcare.
- g) Dacă este posibil, instalați dispozitive de aspirare și colectare a prafului. Asigurați-vă că acestea sunt conectate și că vor fi utilizate în mod corespunzător. Utilizarea echipamentelor de aspirare a prafului poate reduce riscul de generare a prafului.
- h) Trebuie reamintit faptul că utilizarea frecventă a sculelor electrice face ca operatorul să cadă în rutină și în exces de încredere. Acest lucru poate duce la ignorarea regulilor de utilizare în siguranță a echipamentului. Ignorarea regulilor de siguranță de către utilizatorii experimentați poate duce la vătămări corporale.
- i) Dispozitivul nu trebuie să fie utilizat de copii sau de persoane cu mobilitate redusă.
- j) Uneltele electrice, accesoriile, uneltele auxiliare etc. trebuie să fie utilizate în conformitate cu aceste instrucțiuni.
- Ar trebui să se țină seama de condițiile și de tipul de muncă efectuată. Utilizarea altor scule electrice decât cele prevăzute poate duce la situații periculoase.

REGULI DE PRIM AJUTOR

Persoane electrocutate: deconectați alimentarea cu energie electrică sau folosiți un izolator uscat pentru a îndepărta persoana electrocutată de cablul de alimentare. Aveți grijă să nu atingeți persoana afectată cu mâinile goale până când nu o deconectați de la cablul de alimentare. Chemați imediat personal calificat și instruit pentru ajutor.

Serviciul

Solicitați repararea uneltelor electrice numai de către un profesionist calificat și folosind piese de schimb originale. Astfel se asigură menținerea siguranței echipamentului.

Sfaturi de siguranță pentru lucrul cu ferăstraiele

de masă Procesul de tăiere

Țineți mâinile departe de zona de operare a ferăstrăului și păstrați o distanță de siguranță față de lama în mișcare. Înainte de a începe lucrul, verificați dacă lama este montată corect și dacă motorul o învâрте

în direcția corectă - în conformitate cu marcajul - în caz contrar, materialul poate fi împins afară și mâna operatorului poate fi trasă sub ferăstrăul de lucru. Nu folosiți raportor pentru a avansa piesa de prelucrat atunci când tăiați longitudinal și nu folosiți ghidul paralel ca limitator pentru lungimea tăierii transversale atunci când folosiți ghidul unghiular, deoarece ghidarea materialului folosind atât ghidul unghiular, cât și cel paralel crește probabilitatea de a

blocarea ferăstrăului și provocarea, de exemplu, a așa-numitului fenomen de recul. Când tăiați, utilizați întotdeauna

glisor plasat pe material între ghidaj și ferăstrău. Glisiera vă permite să măriți distanța dintre mâna dumneavoastră și lama de ferăstrău. Utilizați glisorul original furnizat cu mașina sau unul pe care îl confecționați dumneavoastră în conformitate cu normele de siguranță.

Este interzisă utilizarea de glisoare deteriorate sau tăiate, deoarece glisoarele deteriorate se pot rupe și pot cauza situații periculoase. Atunci când ghidați materialul cu mâna, nu faceți tăieturi, utilizați întotdeauna ghidaje paralele sau înclinate pentru a ghida sau direcționa materialul.

Ghidarea manuală are ca rezultat, de obicei, blocarea fierăstrăului și lovirea materialului. Nu ajungeți cu mâinile în apropierea pânzei rotative a ferăstrăului - se pot produce răniri. Atunci când tăiați materiale lungi sau late, asigurați întotdeauna un sprijin suplimentar în spate sau în părțile laterale pentru a le menține la nivel (de exemplu, utilizați suporturi de înălțime adecvată sau ajutoare suplimentare pentru masă. În timpul tăierii materialului, mențineți o poziție uniformă viteză și nu îl îndoiți sau răsuciți. Dacă lama de ferăstrău este blocată, opriți imediat scula electrică și apoi îndepărtați blocajul - blocarea lamei de ferăstrău de către materialul tăiat poate duce la recul sau la oprirea motorului (ruperea penei de fixare). Nu îndepărtați bucăți de material tăiat în timp ce mașina este în funcțiune și lama încă se rotește, deoarece materialul tăiat se poate prinde între bara de ghidare și ferăstrău sau în interiorul apărătorii lamei și poate trage de mâinile operatorului atunci când încearcă să îl îndepărteze. . direcția ferăstrăului. Înainte de a îndepărta materialul sau așchiile rămase, opriți ferăstrăul și așteptați până când lama se oprește complet Când tăiați materiale cu o grosime mai mică de 2 mm

utilizați șine de ghidare.

RISCU REZIDUAL

Riscul rezidual rezultă din comportamentul necorespunzător al operatorului. Pericolul cel mai mare este atunci când se efectuează următoarele activități interzise:

- utilizarea dispozitivului de către copii,
- utilizarea dispozitivului în alte scopuri decât cele descrise în instrucțiunile de utilizare atunci când în apropiere se află alte persoane, în special copii sau animale,
- utilizarea dispozitivului de către persoane care nu sunt familiarizate cu instrucțiunile de utilizare,
- utilizarea echipamentului fără îmbrăcăminte și încălțăminte de protecție adecvate,
- Utilizarea de echipamente cu capace sau carcase deteriorate și fără dispozitive de siguranță și de funcționare instalate corespunzător.

EVALUAREA RISULUI REZIDUAL

Urmând recomandările din instrucțiunile de utilizare, este posibil să se elimine riscurile reziduale atunci când se utilizează echipamentul. Dacă nu respectați recomandările de mai sus, există un risc.

Alte sfaturi de siguranță

Nu introduceți mâinile în ejectorul de cipuri. Există riscul de rănire din cauza pieselor rotative. Nu tăiați metale feroase. Așchiile incandescente pot aprinde sistemul de aspirare a prafului. Capacele de protecție ale ferăstrăului circular trebuie să fie întotdeauna fixate la locul lor, funcționale, nedeteriorate și montate corect, deoarece un capac instalat incorect sau deteriorat nu își îndeplinește funcția de protecție.

O protecție și o lamă de divizare trebuie utilizate ori de câte ori se taie, deoarece în timpul tăierii, când lama de ferăstrău taie complet materialul, protecția și alte dispozitive de siguranță reduc riscul de accidente și

leziuni. Înainte de a începe lucrul, asigurați-vă că niciun element al pânzei de ferăstrău nu atinge apărătoarea, cunei de separare sau materialul care urmează să fie tăiat, deoarece contactul accidental al acestor elemente cu ferăstrăul poate duce la situații periculoase. Cuierul de separare trebuie reglat așa cum este descris în manualul de instrucțiuni, deoarece reglarea incorectă a penei poate provoca situații periculoase. Cunei de despicare este eficientă numai atunci când intră în contact cu materialul care se taie. Folosiți numai ferăstraie circulare care sunt adecvate pentru pene de despicare - diametrul și grosimea ferăstrăului trebuie să fie adaptate la forma penei de despicare instalate. Înainte de a schimba lama, de a regla cuanta sau de a muta mașina, opriți-o și deconectați cablul de alimentare de la rețea. Nu lăsați ferăstrăul de masă nesupravegheat. Ferăstrăul de masă trebuie așezat pe o suprafață plană, la nivel, într-o zonă bine luminată, unde utilizatorul poate menține o poziționare corectă. Ferăstrăul trebuie instalat într-o încăpere care să asigure spațiu suficient pentru operator și pentru manipularea materialelor, precum și o bună ventilație. Echipamentul trebuie curățat de așchii, rumeguș și praf, iar resturile trebuie îndepărtate din interiorul ferăstrăului și din elementele de aspirație, de preferință după fiecare utilizare. Ferăstrăul circular trebuie să fie asigurat în mod corespunzător împotriva mișcărilor - trebuie să aibă cauciuc antiderapant picioare și stați pe o suprafață plană și uscată. Înainte de a utiliza ferăstrăul, îndepărtați toate uneltele, resturile de lemn și așchiile de pe masa de lucru. Folosiți întotdeauna lame de dimensiunea și forma corectă a orificiului de montare pentru a se potrivi cu arborele - în conformitate cu specificațiile echipamentului. Nu stați niciodată în picioare pe ferăstrăul de masă și nu îl folosiți ca suport pentru picioare. Asigurați-vă că lama este montată și se rotește corect înainte de utilizare în direcția cea bună. Nu trebuie utilizate discuri abrazive sau perii de sârmă.

Fenomenul reculului

Reculul este reacția bruscă a materialului prelucrat din cauza prinderii, ciupirii sau blocarea pânzei de ferăstrău din cauza ghidării inegale a materialului sau a blocării materialului între pânza de ferăstrău și ghidaj sau alt obiect. Cel mai adesea, în timpul unui recul, materialul tăiat este ridicat deasupra mesei ferăstrăului și aruncat cu o forță mare spre operator. Reculul este rezultatul funcționarea necorespunzătoare a ferăstrăului sau proceduri incorecte și pot fi evitate prin respectarea următoarelor măsuri. Nu stați direct lângă pânza de ferăstrău - stați astfel încât operatorul să se afle în partea stângă sau dreaptă a pânzei de ferăstrău. Atunci când tăiați material, nu puneți mâna în apropierea pânzei de ferăstrău în rotație, deoarece contactul accidental cu lama de ferăstrău poate provoca recul sau rănirea operatorului. Tăiați Nu țineți și nu apăsați niciodată materialul împotriva pânzei de ferăstrău în rotație, deoarece acest lucru crește riscul de blocaj și de recul. Ghidajul paralel trebuie să fie întotdeauna paralel cu lama de ferăstrău.

Nu tăiați elemente complexe (seturi complete), deoarece ferăstrăul este conceput doar pentru a tăia elemente simple sub formă de plăci, panouri etc. care se îndoaie sub propria greutate. Materialele mari tind să fie sprijinite. Trebuie să se plaseze suporturi de fiecare parte a materialului care atâră de bancul de lucru. Nu tăiați mai mult de o bucată de material odată, stivuite sau una lângă alta. Înainte de a reporni ferăstrăul cu dinții înfipti în materialul care urmează să fie tăiat, poziționați ferăstrăul astfel încât nicio parte a acestuia să nu fie în contact cu materialul. Dacă

fierăstrăul este înfipt în material, mișcarea și pasul acestuia vor provoca fenomene de recul la pornirea motorului. Lamele de tăiere trebuie să fie curate și ascuțite, nu utilizați lame care sunt tocite, îndoite, crăpate sau care au dinții deteriorați.



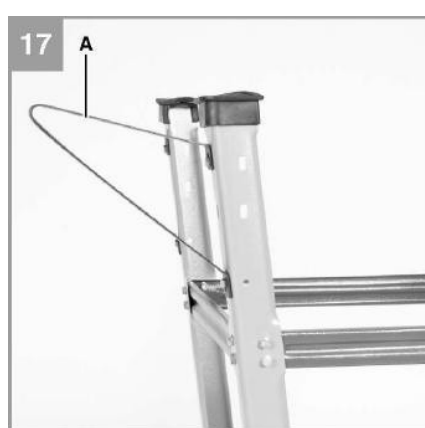
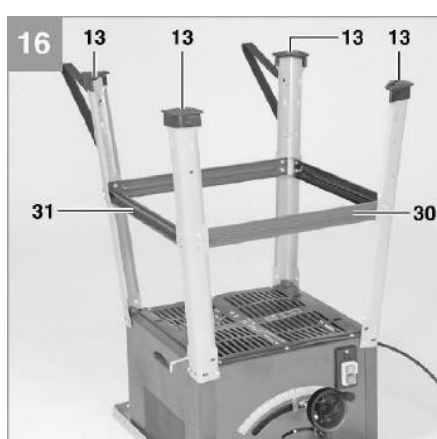
MANIPULAREA ȘI UTILIZAREA CORECTĂ A SCULELOR ELECTRICE

Unealta electrică este proiectată pentru tăierea longitudinală și transversală a lemnului în linie dreaptă și în unghi, cu ajutorul unei suprafețe de sprijin. Atunci când scula electrică este echipată cu un ferăstrău adecvat, pot fi tăiate metale neferoase subțiri, cum ar fi profilele. Prelucrarea metalelor feroase nu este permisă.

- a) Nu supraîncărcați dispozitivul. Folosiți unelte electrice care sunt proiectate în acest scop. Uneltele electrice selectate corect funcționează mai bine și mai sigur în intervalul de putere dat.
- b) Nu utilizați scule electrice dacă întrerupătorul principal este deteriorat. Uneltele electrice care nu pot fi pornite sau oprite sunt periculoase și trebuie reparate.
- c) Înainte de a regla aparatul, de a schimba accesoriile sau atunci când nu mai folosiți unealta, scoateți fișa din priză sau scoateți bateria. Această măsură de precauție previne pornirea neintenționată a sculei electrice.
- d) Țineți uneltele electrice nefolosite departe de copiii. Nu împărțiți scula cu persoane care nu o cunosc sau care nu au citit acest manual de instrucțiuni. Sculele electrice utilizate de persoane neexperimentate sunt periculoase.
- e) Este necesară o întreținere adecvată a sculelor electrice. Verificați dacă piesele mobile ale echipamentului funcționează corect și nu sunt blocate sau dacă piesele nu sunt fisurate sau deteriorate într-un mod care ar putea afecta buna funcționare a sculei electrice. Piesele deteriorate trebuie îndepărtate înainte de utilizare echipamente reparate. Multe accidente sunt cauzate de întreținerea necorespunzătoare a sculelor electrice.
- f) Păstrați întotdeauna uneltele de tăiere ascuțite și curate. Este mult mai puțin probabil ca un instrument de tăiere să se blocheze dacă este întreținut cu atenție. Uneltele bine întreținute sunt, de asemenea, mai ușor de manevrat.
- g) Uneltele electrice, accesoriile, uneltele auxiliare etc. trebuie să fie utilizate în conformitate cu aceste recomandări. Trebuie să se țină seama de condițiile și de tipul de lucrări care urmează să fie efectuate. Utilizarea necorespunzătoare a sculelor electrice poate duce la situații periculoase.

INSTALARE

ATENȚIE! Înainte de a efectua orice lucrare pe ferăstrău, opriți mașina și deconectați fișa de alimentare.



Întoarceți ferăstrăul cu susul în jos și așezați-l pe podea.

- Atașați fără strângere cele 4 picioare (29) la ferăstrău cu ajutorul șaielor (c) și a șuruburilor hexagonale (a).
- Acum fixați-le fără strângere cu șuruburi hexagonale (a), șaibe (c) și piulițe (d).

lonjeroane (31) și traverse (30) la picioare. Notă: Pe părțile laterale trebuie utilizate distanțiere mai lungi.

- În cele din urmă, strângeți toate șuruburile și piulițele de pe cadrul de bază.
- Înșurubați picioarele suplimentare (A) la picioarele din spate (29) astfel încât acestea să fie orientate spre partea din spate a mașinii (fig. 17).
- Așezați picioarele de cauciuc (13) pe picioarele (29).

Fixarea/înlocuirea discului de tăiere

ATENȚIE! Înainte de a instala/înlocui discul de tăiere, opriți mașina și deconectați fișa de alimentare.

Deșurubați cele trei șuruburi care fixează grila.

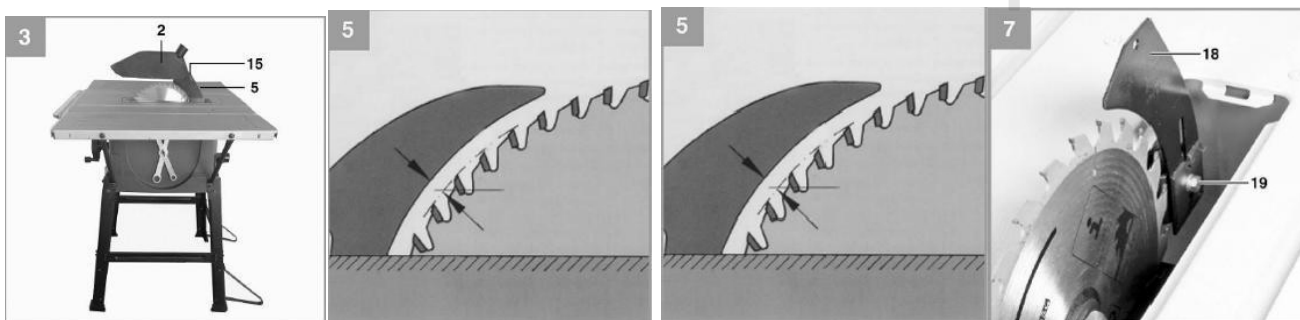
Îndepărtați capacul de pe blatul de lucru.

Eliberați dispozitivul de blocare a unghiului oblic și reglați lama la un unghi de 45° cu ajutorul butonului de reglare. Când țineți ferăstrăul în mână, strângeți șurubul care fixează lama pe ax cu o cheie hexagonală (Allen).

Verificați strângerea șuruburilor de fixare a penei de divizare.

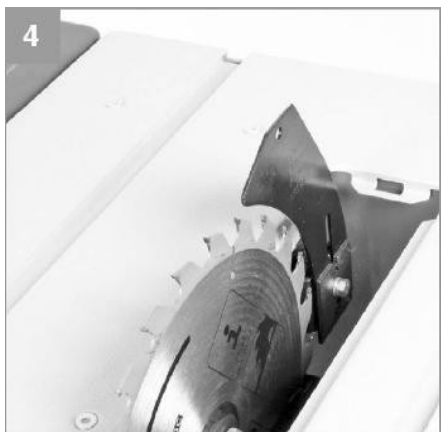
Deplasați ferăstrăul în poziție verticală cu ajutorul comenzii unghiului de control al unghiului de bizotare. Montați și înșurubați capacul.

În această etapă trebuie să verificați, de asemenea, dacă ferăstrăul este instalat corect și dacă este poziționat în raport cu pană de despicare.



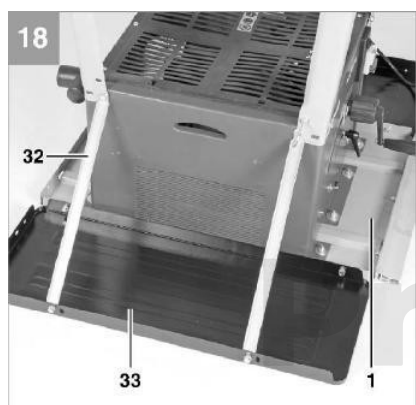
Instalarea capacului ferăstrăului

Cu ajutorul butonului de adâncime, extindeți ferăstrăul până la cea mai înaltă poziție. Montați capacul pe pene de despicare. Introduceți șurubul lung care formează axa de rotație a capacului prin orificiul din capacul penei. Așezați piulița autoblocantă pe șurub și strângeți-o astfel încât capacul să revină automat în poziția de repaus, dar să nu fie prea slăbit.



Instalarea de blaturi de lucru suplimentare

Folosiți șuruburile (a), piulițele (d) și șaibele (c) pentru a fixa extensia (33) la masa ferăstrăului (1). Înșurubați fără strângere suporturile (32) la carcasa ferăstrăului și la extensia mesei (33). Reglați extensiile de lățime a mesei (33) la nivelul mesei de ferăstrău. În cele din urmă, strângeți toate șuruburile.



TRANSPORT

Pornit/oprit



ATENȚIE! Înainte de a conecta aparatul la rețeaua electrică, asigurați-vă că acesta este conform cu informațiile de pe plăcuța de identificare a aparatului și că priza electrică se potrivește cu fișa aparatului atât din punct de vedere electric, cât și al capacității de adaptoare curent. Nu folosiți fișa pentru a conecta aparatul de e.

Efectuați toate setările și reglajele înainte de a porni aparatul. Pe masa de tăiere nu trebuie să existe chei, butași, așchii etc. Pentru a porni ferăstrăul, apăsați butonul verde "I". Așteptați ca lama să atingă viteza maximă înainte de a tăia. Pentru a opri din nou ferăstrăul, apăsați butonul roșu "O".

Pregătirea pentru muncă

Pânza de ferăstrău poate fi coborâtă sau ridicată deasupra mesei de ferăstrău cu ajutorul butonului de reglare a înălțimii. Atunci când este depozitată sau transportată, lama trebuie să fie plasată în poziția cea mai joasă după ce ați îndepărtat capacul superior

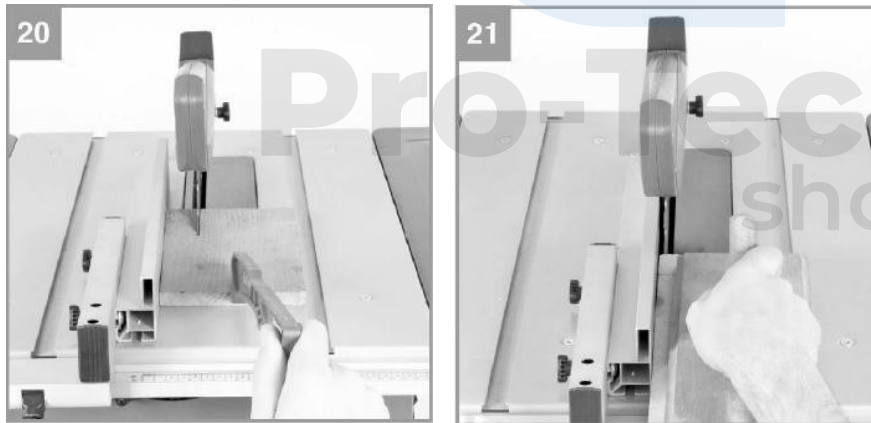
poziție posibilă (ar trebui să fie ascunsă). Pânza de ferăstrău alunecă în afară în timpul lucrului. Când lama este întinsă, verificați cu ajutorul calibrului unghiular dacă se menține un unghi de 90° între lama de ferăstrău și masa de ferăstrău și, dacă este necesar, reglați poziția lamei cu ajutorul butonului unghiului de tăiere. Înainte de a începe lucrul este necesar să se extindă lama la o înălțime care să permită montarea apărătorii superioare, fără de care lucrul este interzis. În plus, regula este ca dinții lamei să iasă cu mai mult de 5 mm deasupra suprafeței materialului care urmează să fie tăiat. Prin urmare, la tăierea perpendiculară și oblică, trebuie să setați în primul rând înălțimea corectă a lamei și, în același timp, să vă asigurați că aderența capacului la materialul care se taie.

Tăiere

Pentru a tăia materialul în mod corespunzător, ferăstrăul circular trebuie să taie întreaga grosime a materialului. Ghidajul paralel trebuie reglat astfel încât, atunci când împingeți materialul spre lamă, acesta să nu provoace blocarea elementului de tăiere între ferăstrău și ghidaj.

Tăiere longitudinală

Atunci când se taie materiale lungi longitudinal, ghidajul paralel trebuie reglat astfel încât capătul său să se afle la înălțimea centrului pânzei de ferăstrău. Atunci când se taie elemente a căror lungime este mai mare decât dublul lungimii masa de ferăstrău, este necesar să se plaseze un suport suplimentar în spatele ferăstrăului pe care se va sprijini materialul care urmează să fie tăiat. Elementul tăiat longitudinal trebuie să fie ghidat astfel încât să fie presat simultan de ghidaj și de blatul de lucru. Așezați mâinile pe material astfel încât acestea să nu intre în contact cu ferăstrăul pentru a reduce riscul de rănire.



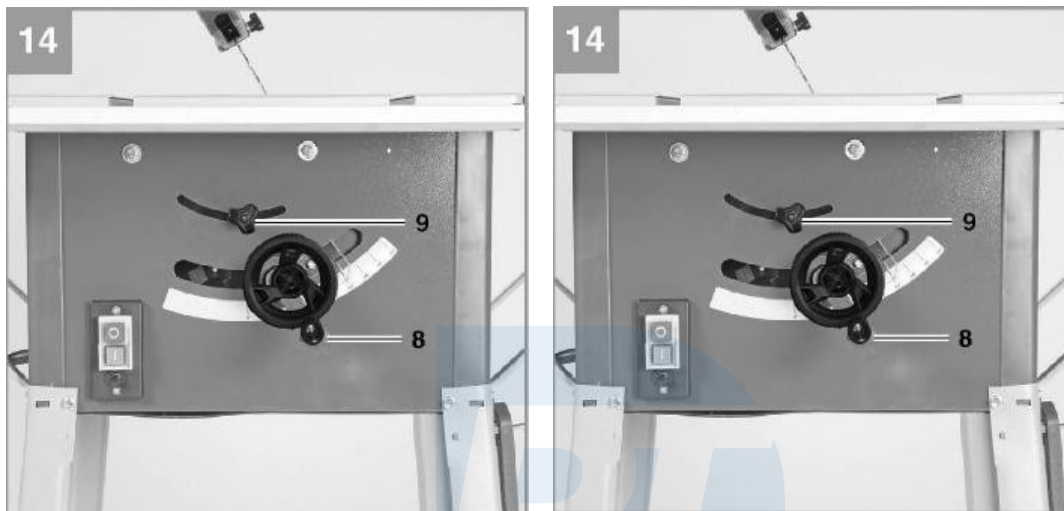
La tăierea pieselor de prelucrat cu o lățime mai mică de 120 mm, utilizați glisiera (3).

Secțiunea transversală

Liniile paralele ar trebui să fie mutate în lateral pe cât posibil sau demontate. Folosiți ghidul unghiular pentru a deplasa materialul de-a lungul mesei de ferăstrău. Materialul care urmează să fie tăiat trebuie presat împotriva ghidului transversal și ghidat de-a lungul mesei de lucru, tăind prin el. Nu împingeți materialul lateral spre lamă atunci când efectuați tăieturi transversale cu ajutorul ghidului unghiular. Piese care urmează să fie tăiate trebuie să se deplaseze înainte de-a lungul pânzei de ferăstrău. Tăieturile transversale trebuie efectuate numai cu ajutorul ghidului unghiular.

Tăiere în conice

La tăierea în unghiuri, folosiți un ghidaj adaptat la metoda de tăiere Unghiul maxim de bizotare care poate fi obținut după schimbarea poziției ferăstrăului este de 45°. Pentru a modifica unghiul de biseu, utilizați butonul de reglare a unghiului, care este menținut în poziția selectată de către dispozitivul de blocare. Pentru a modifica unghiul bisturiul, eliberați dispozitivul de blocare și apoi rotiți butonul pentru a regla unghiul dorit.



Tăiere oblică / bizotată

Pentru tăierea diagonală se aplică aceleași reguli ca și pentru tăierea transversală, singura diferență fiind poziția unghiulară a ghidajului unghiular.



SFATURI DE LUCRU

Nu uitați întotdeauna să folosiți echipament de protecție personală adecvat, cum ar fi: protecție pentru urechi, ochelari de protecție, mănuși de protecție, îmbrăcăminte de lucru de protecție, cizme de lucru antiderapante. Chiar și atunci când se utilizează corect uneltele electrice, există întotdeauna un risc de rănire pentru operatorul care utilizează uneltele electrice în mod incorect. Întotdeauna începeți lucrul prin pregătirea corectă a materialului, reglarea înălțimii lamei și setarea ghidajului. Îndepărtați toate elementele inutile și reziduurile de material de pe masa ferăstrăului. Apoi porniți sistemul

extragerea prafului, așezați materialul pe masa ferăstrăului, porniți ferăstrăul, tăiați materialul și opriți mașina.

Nu utilizați ferăstrăul de masă pentru a tăia obiecte care nu pot fi ghidate în siguranță de-a lungul suprafeței de lucru, cum ar fi obiectele rotunde sau îndoite. Piesa de prelucrat trebuie să aibă întotdeauna o margine dreaptă, astfel încât să poată fi ghidată de-a lungul unei linii paralele.

Ferăstrăul de masă nu este proiectat pentru realizarea de caneluri etc. Nu tăiați materiale de demolare cu cuie, șuruburi sau alte materiale metalice sau dure obiecte care sunt încorporate în ele. Inspectați întotdeauna materialul care urmează să fie prelucrat și îndepărtați orice element străin înainte de a începe lucrul.

Alegerea unui disc de tăiere

Ferăstrăul circular trebuie să fie întotdeauna ascuțit și să aibă dinții corespunzători lucrărilor efectuate și Nu trebuie să fie îndoit, deteriorat sau să nu aibă dinți lipsă. Alegerea corectă a roții de tăiere depinde de tipul de material care urmează să fie tăiat. De asemenea, este important dacă va fi utilizată pentru tăiere longitudinală sau transversală.

Atunci când alegeți numărul de dinți, respectați regula conform căreia cu cât materialul care trebuie tăiat este mai dur sau mai subțire, cu atât mai mare trebuie să fie numărul de dinți pe care trebuie să îl aibă lama. Pentru materiale mai groase și mai moi, numărul de dinți trebuie să fie mai mic. Cele mai frecvent utilizate lame sunt:

discuri pentru lemn de construcție - acestea sunt discuri durabile, cu dinți puțini, dar foarte puternici, din carbură sinterizată. Sunt excelente la tăierea lemnului, a teraselor, a plăcilor. Unghiul ascuțit al dintelui îl protejează de deteriorarea în cazul unui impact, de exemplu, al unui cui înfipt în lemn.

- lame universale - concepute pentru tăierea rapidă și precisă a lemnului moale și tare, placaj, plăci aglomerate, plăci de îmbinare, MDF.

Discuri de finisare - concepute pentru finisarea de precizie sau tăierea transversală a lemnului de esență moale și tare și a materialelor pe bază de lemn, inclusiv a celor laminate.

ATENȚIE! Purtați protecție auditivă!

Expunerea la zgomot poate cauza deteriorarea sau pierderea auzului. Mențineți zgomotul la un nivel minim! Expunerea prelungită a mâinilor operatorului la vibrații poate provoca leziuni asemănătoare cu cele provocate de degerături, în special ciupituri sau arsuri la nivelul degetelor și paloare excesivă a mâinilor din cauza tulburărilor de circulație a sângelui. Aceste simptome indică faptul că scula electrică a fost utilizată prea mult timp - pentru a evita riscul ca vibrațiile să acționeze asupra mâinilor utilizatorului, trebuie respectate următoarele reguli:

- perioada zilnică de lucru cu scule electrice trebuie să cuprindă pauze regulate, în timpul cărora se recomandă efectuarea altor activități care să stimuleze circulația în mâini,
- Purtați mănuși de protecție pentru a vă proteja împotriva efectelor negative ale vibrațiilor.

În cazul în care, în ciuda respectării regulilor de mai sus, operatorul observă umflarea degetelor, paloare excesivă sau pierderea sensibilității, acesta trebuie să contacteze imediat un medic.

UTILIZARE INTENȚIONATĂ

Unealta electrică este proiectată pentru tăierea longitudinală și transversală a lemnului și a

materialelor pe bază de lemn în linie dreaptă și în unghi. Echipamentul trebuie să fie utilizat în interior. Utilizați unealta numai în scopul pentru care a fost proiectată. Orice altă utilizare decât cea descrisă în acest manual nu este în concordanță cu utilizarea prevăzută a echipamentului.



Utilizatorul/proprietarul, și nu producătorul, este responsabil pentru orice daune sau vătămări rezultate din utilizarea necorespunzătoare. Echipamentul descris în acest manual nu este destinat utilizării profesionale, comerciale sau industriale. Garanția este anulată dacă aparatul a fost utilizat în meserii, industrie sau activități similare. Deteriorarea sau rănirea cauzată de utilizarea necorespunzătoare este responsabilitatea utilizatorului, nu a producătorului.

CURĂȚARE, ÎNTREȚINERE, SERVICE

ATENȚIE! Înainte de a începe orice lucrare legată de funcționarea aparatului, scoateți fișa din priză și deconectați aparatul de la sursa de alimentare.

a) Curățare

Dispozitivele de siguranță, golurile de aer și capacul motorului trebuie să fie întotdeauna lipsite de praf și murdărie.

Ștergeți dispozitivul cu o cârpă curată sau suflați-l cu aer comprimat de joasă presiune. Se recomandă să curățați echipamentul imediat după fiecare utilizare și, dacă este necesar, în timpul pauzelor de lucru. Curățați echipamentul în mod regulat cu o cârpă umedă și o cantitate mică de săpun. Nu utilizați agenți de curățare sau solvenți; aceștia pot deteriora părțile din plastic ale echipamentului. Aveți grijă să nu lăsați apa să pătrundă în interiorul echipamentului.

b) Periile de carbon

În cazul unor scântei excesive, cereți verificarea stării periilor de carbon de către un electrician. Atenție! Periile de cărbune pot fi înlocuite numai de către un centru de service sau de către o persoană calificată în mod corespunzător.

c) Întreținere

În interiorul dispozitivului nu există piese care necesită întreținere.

Piese suplimentare și de schimb

Păstrați toate piesele de schimb, inclusiv piesele de izolație și periile de carbon. Piesele deteriorate trebuie înlocuite cu piese identice. Nu trebuie să utilizați alte piese decât cele specificate de producător.

Depozitare

Echipamentul și accesoriile sale trebuie depozitate într-un loc uscat și curat, departe de alte surse de substanțe inflamabile. Țineți-l departe de accesul copiilor și al persoanelor. Animalele de companie nu trebuie să aibă acces la echipament. Depozitați uneltele electrice cu echipamentul dezamblat și deconectat de la sursa de alimentare. Temperatura optimă de depozitare: 5 până la 30 °C.

Gestionarea și reciclarea deșeurilor



Pentru a preveni deteriorarea în timpul transportului, dispozitivul este ambalat. Acest ambalaj este o materie primă care poate fi refolosită sau reciclată.

Echipamentul și accesoriile sale sunt fabricate din diferite tipuri de materiale, cum ar fi metalul și plasticul. Duceți componentele deteriorate ale echipamentului la un centru de colectare

un loc pentru materialele reciclabile. Pentru informații privind modul de eliminare a echipamentelor, contactați punctul de vânzare sau autoritatea locală. Numai pentru țările UE. În conformitate cu Directiva europeană 2012/19/UE privind deșeurile de echipamente electrice și electronice (DEEE), uneltele electrice care nu mai sunt adecvate pentru utilizare trebuie colectate separat și

duse la un punct de colectare secundară. Reciclarea ca alternativă la obligația de returnare



echipamente: ca alternativă la obligația de a returna echipamentul electric atunci când acesta nu mai este utilizat, proprietarul este obligat să participe la eliminarea corespunzătoare a acestuia. De asemenea, este posibil să duceți echipamentul aruncat la un centru de colectare a deșeurilor, care îl va elimina în conformitate cu reglementările naționale privind deșeurile și utilizarea de materii prime secundare. Acest lucru nu se aplică accesoriilor aparținând echipamentului și mijloacelor auxiliare care nu conțin componente electrice.

DATE TEHNICE

Sursa de alimentare: 220-240V/50-60Hz

Putere maximă: 3300 W

Viteza de ralanti: 4500 rpm.

Dimensiunea roții: 25,4 x 254 x 1,8 x 2,4 mm

Capacitate maximă de tăiere:

90°-max 86mm

45°-max 65mm

Dimensiunea mesei: 645 x 940 mm

ATENȚIE! Purtați protecție auditivă!

Expunerea la zgomot poate provoca deteriorarea sau pierderea auzului. Mențineți zgomotul la un nivel minim! Expunerea prelungită a mâinilor operatorului la vibrații poate duce la: leziuni asemănătoare cu cele provocate de îngheț - în special ciupituri sau arsuri la nivelul degetelor și paloare excesivă a mâinilor din cauza problemelor de circulație. Aceste simptome indică faptul că scula electrică a fost utilizată prea mult timp - pentru a evita riscul ca vibrațiile să acționeze asupra mâinilor utilizatorului, respectați următoarele reguli:

- perioada zilnică de lucru cu scule electrice ar trebui să conștie în pauze regulate, în timpul cărora se recomandă efectuarea altor activități care să stimuleze circulația sângelui la nivelul mâinilor,
- Purtați mănuși de protecție pentru a vă proteja împotriva efectelor negative ale vibrațiilor.

În cazul în care, în ciuda respectării regulilor de mai sus, operatorul observă umflarea degetelor, paloare excesivă sau pierderea sensibilității, trebuie contactat imediat un medic.

Garantăm funcționarea eficientă a produsului în conformitate cu condițiile tehnice și de funcționare descrise în instrucțiunile de utilizare. Această garanție nu se aplică echipamentelor precum perii, lame de ferăstrău, discuri de polizor, burghie și alte accesorii, cu excepția cazului în care acestea sunt însoțite de un card de garanție separat, precum și articolelor supuse uzurii naturale.

- Această garanție acoperă defecțiunile produsului cauzate de defecte de fabricație și defecte materiale.
- Această garanție este valabilă la prezentarea de către client la Serviciul de garanție a unui certificat de garanție sau a unei copii a facturii.
- Produsul revendicat trebuie să fie livrat direct la serviciul de garanție, împreună cu un card de garanție completat corect și o dovadă de cumpărare valabilă (sau o copie a facturii) și o descriere detaliată a daunei.

Uneltele electrice livrate pentru service trebuie să fie curate - fără praf, sedimente și alte resturi. În caz contrar, veți fi taxat pentru serviciul de curățare a sculelor electrice.

Garanția nu acoperă:

- a) funcționarea defectuoasă sau deteriorarea cauzată de utilizarea necorespunzătoare sau de utilizarea produsului cu încălcarea destinației sale, a instrucțiunilor de utilizare sau a normelor de siguranță;
- b) funcționarea defectuoasă sau deteriorarea cauzată de supraîncărcarea sculei, care are ca rezultat deteriorarea motorului, a transmisiei sau a altor componente, precum și utilizarea altor echipamente decât cele recomandate;
- c) deteriorarea mecanică a produsului și defectele cauzate de acesta;
- d) funcționarea defectuoasă sau deteriorarea cauzată de incendii, inundații sau alte dezastre naturale, coroziune, uzură normală sau alți factori;
- e) produse ale căror sigilii de garanție au fost rupte sau modificate în vreun fel;
- f) accesorii consumabile atașate echipamentului, cum ar fi: burghie, lame de fierăstrău, lame de ferăstrău, unelte de șlefuit, biți de înșurubat, lame de rabotat, lame de ferăstrău, hârtie abrazivă și alte articole sunt supuse uzurii naturale.



ATENȚIE! Garanția acoperă defectele de fabricație. Deteriorările cauzate de supraîncărcare și de uzură.

CITIȚI INSTRUCȚIUNILE ȘI CONDIȚIILE DE UTILIZARE ÎNAINTE DE A ÎNCEPE LUCRUL.

Vă rugăm să rețineți,

că echipamentul descris în acest ghid de utilizare este destinat utilizării casnice neprofesionale. Garanția nu se aplică în cazul în care dispozitivul a fost utilizat în meșteșuguri, în industrie sau în activități similare.